

EWTR/HR/PR 920 rel. 3/97 ted

Regler 72x72 mit 2 Ausgänge und Anzeige

WAS IST DIES

EWTR 920/EWHR 920/EWPR 920 ist eine neue mikroprozessorgestützte, frei programmierbare Reglerreihe. Die Regler arbeiten als 3-Punkt-Regler mit einstellbarer Schalthysterese und 2 Ausgangsrelais.

AUSFÜHRUNG

- **Gehäuse:** Kunststoff ABS, schwarz
- **Abmessungen:** Frontseite 72x72 mm, Tiefe 102 mm
- **Montage:** Schalttafeleinbau, Befestigung mit Klemmbügel, Tafelausschnitt 67x67 mm
- **Anschluß:** 2 Steck-Klemmleisten für Leitungsdurchmesser max 2,5 mm²
- **Anzeige:** LED-Display mit Ziffernhöhe 12,5 mm
- **Hauptausgang:** 2 Relais mit Umschaltkontakt 8(3)A 250V AC oder 2 Ausgänge für SSR 0/12 VDC/40 mA
- **Analogausgang:** programmierbar (optional): 4...20 mA oder 0...5 V, je nach Modell
- **Hilfsausgang:** 12 VDC/60 mA über Klemme 10 (zur Versorgung von Temperaturfühlern usw.)
- **Eingang:** siehe Fühlerbereich
- **Auflösung:** 1 °C ohne Dezimalpunkt; 0,1 °C mit Dezimalpunkt bzw. 0,5 °C oder 5 °C
- **Genauigkeit:** ≤ 0,5% des Meßbereiches
- **Stromversorgung:** (je nach Modell) 230, 115, 24 VAC (50/60 Hz); 12 VAC/DC; andere Spannungen auf Anfrage

ALLGEMEINE BESCHREIBUNG

EWTR 920/EWHR 920/EWPR 920 ist eine neue mikroprozessorgestützte, frei programmierbare Reglerreihe. Die Regler arbeiten als 3-Punkt-Regler mit einstellbarer Schalthysterese und 2 Ausgangsrelais. Zusätzlich bietet das Gerät eine Vielzahl von Parametern, die alle leicht zu verstehen und vom Anwender einzustellen sind. (siehe Programmierung der Parameter). Es sind 3 Versionen verfügbar: EWTR 920 für Temperatur, EWHR 920 für relative Feuchte und EWPR 920 für Druck.

EINBAU

Das Gerät ist für Tafelbau 72x72 mm vorgesehen. Die Montage erfolgt in einem Tafelausschnitt von 67x67 mm mittels Befestigung von hinten durch beige gestellten Klemmbügel. Die zulässigen Umgebungstemperaturen sind -5...65 °C/max 75% r.H. Für eine genügende Belüftung an den Kühlschlitzen ist Sorge zu tragen.

ELEKTRISCHER ANSCHLUSS

Das Gerät ist mit 2 Steck-Klemmleisten ausgerüstet, die eine einfache und bequeme Kabelverbindung ermöglichen - auch vor Befestigung des Gerätes. Bitte überzeugen Sie sich, daß der Netzanschluß (Klemme 11 und Klemme 12) mit der Angabe auf dem Gerät übereinstimmt. Die Verbindungsleitungen der Eingänge sollten getrennt verlegt werden von den Ausgängen und der Spannungsversorgung. Die Relaisausgänge sind potentialfrei und max. belastbar bis 8(3)A res. (ind.). Bei größeren Lasten sind Schütze mit RC-be-

schalteter Spule einzusetzen.

BEMERKUNG: Die oben angeführten Verbindungen beziehen sich auf Standardgeräte, ausgestattet mit dem Standard-Etikett. Für alle anderen Ausführungen bitten wir Sie, sich nach dem auf dem Gerät befindlichen Aufkleber zu richten.

FEHLERANZEIGE

--- = Fühlerkurzschluß, EEE = Fühlerbruch oder Bereichsüberschreitung. Vor Sondentausch bitte sorgfältig die Anschlüsse überprüfen.

FRONTSEITIGE BEDIENUNG

SET 1/2: bei einmaligem Drücken wird der Sollwert 1 oder 2 angezeigt. Innerhalb 5 Sekunden kann der Sollwert mit den Tasten "UP" und "DOWN" eingestellt werden. Wird der Parameter "dro" auf "S" eingestellt, ist der Sollwert dauernd in der Anzeige und kann direkt mittels "UP" oder "DOWN" verändert werden. Mit der Taste "SET" wird dann der jeweilige Istwert in das Display übernommen.

UP: Taste zur Erhöhung des Sollwerts bzw. der Parameterwerte. Bei anhaltendem Drücken, Steigerung im Schnellgang.

DOWN: gleiche Funktion, jedoch Senkung der Werte.

PRG: Taste für den Zugriff der Programmierung. Um in die Programmebene zu gelangen, muß diese Taste gemeinsam mit der unter der "PRG"-Taste versteckten Taste und der "SET"-Taste gedrückt werden.

LED "Out 1/2": Relais-Stellungsanzeige.

LED "SV" (SET VALUE): leuchtet dauernd auf, wenn mittels Parameter "dro" die



STANDART EINSTELLUNGEN-STANDART-MODELL

Parameter	Beschreibung	Bereich	Werks. Einstellung	Einheit
d1	differential set 1	min / max	1 (C) / -1 (H)	°C/°F/%R.H./bar
d2	differential set 2	min / max	1 (C) / -1 (H)	°C/°F/%R.H./bar
LS1	Lower Set limit 1	min / max	min	°C/°F/%R.H./bar
LS2	Lower Set limit 2	min / max	min	°C/°F/%R.H./bar
HS1	Higher Set limit 1	min / max	max	°C/°F/%R.H./bar
HS2	Higher Set limit 2	min / max	max	°C/°F/%R.H./bar
od	output delay	0 / 500	0	Sekunden
Lci	Low current input	min / max	min	°C/°F/%R.H./bar
Hci	High current input	min / max	max	°C/°F/%R.H./bar
LAO	Low Analog Output	min / max	min	°C/°F/%R.H./bar
HAO	High Analog Output	min / max	max	°C/°F/%R.H./bar
CAL	CALibration	min / max	0	°C/°F/%R.H./bar
PSE	Probe SElection	Ni / Pt / Fe / Cr	/	/
AOF	Analog Output Function	ro / Er	ro	label
OCO	Output COnection	di / in	in	label
HC1	Heating / Cooling 1	H / C	/	label
HC2	Heating / Cooling 2	H / C	/	label
rP1	relay 1 Protection	ro / rc	ro	label
rP2	relay 2 Protection	ro / rc	ro	label
LF1	Led 1 Function	di / in	di	label
LF2	Led 2 Function	di / in	di	label
dP	decimal Point	on / oF	oF	label
dro	display read-out	S / P	P	label
AOS	Analog Output Security	Ao / AF	AF	label
hdd	half digit display	n / y	n	label
tAb	tAble of parameters	/	/	/

Sollwertanzeige angewählt wurde.

PROGRAMMIERUNG DER PARAMETER

Die Programmierenebene wird erreicht durch gemeinsame Betätigung der Tasten SET, PRG und der versteckten Taste unterhalb PRG. Automatisch wird der erste Parameter im Display ausgewiesen und die LED-Anzeige blinkt (Programmiermodus). Die weiteren Parameter werden durch Betätigung der Tasten "UP" oder "DOWN" erreicht. Eine Veränderung des Parameterwertes geschieht wiederum mittels der Tasten "UP" oder "DOWN" + Taste "SET"; die Anzeige des eingestellten Parameterwertes jedoch nur mit der Taste "SET". Durch gemeinsames Drücken der Tasten "PRG" + versteckte Taste wird die Programmierenebene verlassen.

BESCHREIBUNG DER PARAMETER

d1/2: differential set 1, differential set 2. Schalthysterese mit pos. Werten bei Anwendungen für Kälte, Entfeuchtung bzw. Wirkungsweise "steigend". Mit neg. Werten bei Anwendungen für Wärme, Befeuchten bzw. Wirkungsweise "fallend".
LS1/2: Lower Set limit 1, Lower Set limit 2. Untere Sollwertbegrenzung (kleinste Sollwerteneinstellung), begrenzt durch den Fühler-Einsatzbereich.

HS1/2: Higher Set limit 1, Higher Set limit 2.

Oberer Sollwertbegrenzung (höchste Sollwerteneinstellung), begrenzt durch den Fühler-Einsatzbereich.

od: output delay.

Ausgangsverzögerung zur Vermeidung eines fehlerhaften Ansprechens des Relais bei hochfrequenten Netzstörungen.

Werkseitige Einstellung 00.

Lci: Low current input.

Unterer Anzeigewert bei Stromeingang 4 mA (nur für Modelle mit Stromeingang).

Hci: High current input.

Oberer Anzeigewert bei Stromeingang 20 mA (nur für Modelle mit Stromeingang).

LAO: Low Analog Output.

Unterer Analogausgang. Unterste Begrenzung für den Analogausgang (gilt nur für Spezialmodelle, siehe Parameter "AOF").

HAO: High Analog Output.

Oberer Analogausgang. Oberste Begrenzung für den Analogausgang (gilt nur für Spezialmodelle, siehe Parameter "AOF").

CAL: CALibration.

Istwertkorrektur. Ermöglicht eine Korrektur des Istwertes nach oben bzw. nach unten, um Toleranzfehler des Temperaturfühlers bzw. Abweichungen, bedingt durch die Montage des Fühlers, auszugleichen.

Werkseitig auf 0 eingestellt.

PSE: Probe SElection.

Fühleranwahl.

Zeigt die Eingangstypen (nur für RTD und Thermoelemente).

Modelle für RTD sind Ni = Ni100, Pt = Pt100.

Modelle für Thermoelemente sind TcJ = Fe, TcK = Ni.

AOF: Analog Output Function.

Funktion Analogausgang.

Funktionsweise des Analogausganges (nur für Spezialmodelle, siehe Parameter "LAO" und "HAO").

ro (read-out) = Ausgang proportional zum Istwert innerhalb der Grenzen, die mit den Parametern "LAO" und "HAO" festgelegt sind;

Er (Error) = Ausgang proportional zur Regelabweichung zwischen Sollwert und gemessenem Istwert innerhalb der Grenzen, die mit den Parametern "LAO" und "HAO" festgelegt sind.

OCO: Output COnection.

Abhängigkeit der Sollwerte.

di = Sollwert 2 mitgeführt zu Sollwert 1;

in = Sollwert 2 unabhängig von Sollwert 1.

HC1/2: Heating / Cooling 1, Heating / Cooling 2.

Bereich Heizen/Kühlen, Relaisfunktion.

H = Heizen, Befeuchten, fallender Betrieb; C = Kühlen, Entfeuchten, steigender Betrieb.

rP1/2: relay Protection 1, relay Protection 2.

Relaisposition bei Fühlerdefekt.

ro = Relais öffnet bei Fühlerfehler;

rc = Relais schließt bei Fühlerfehler.

LF1/2: Led Function 1, Led Function 2. LED-Anzeige-Funktion: Bestimmt, ob die LED leuchtet in Abhängigkeit der Relaisposition.

di = direkt = LED leuchtet bei angezogenem Relais;

in = invers = LED leuchtet bei abgefallenen Relais.

dP: decimal Point.

Dezimalpunkt. Anwahl, ob die Werte mit oder ohne Kommastelle angezeigt werden sollen. Normalerweise ist dieser Parameter auf "oF" eingestellt.

oF = ohne Dezimalpunkt;

on = mit Dezimalpunkt.

BEMERKUNG: (a) Bei allen Geräten für Eingang Spannung/Strom ist der Dezimalpunkt verschoben. Der wirkliche Wert der Parameterwerte "Lci" und "Hci" muß mit Faktor x10 multipliziert werden. (b) In allen Fällen, wo ein Geräte ohne Dezimalpunkt in die Version mit Dezimalpunkt umgestellt wird, werden alle anderen Werte ebenfalls entsprechend verändert (auch der Sollwert! (c) Dezimalpunkt-Anwahl ist nicht möglich bei Anschluß von Thermoelementen.

dro: display read-out.

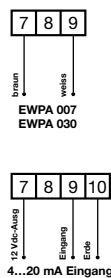
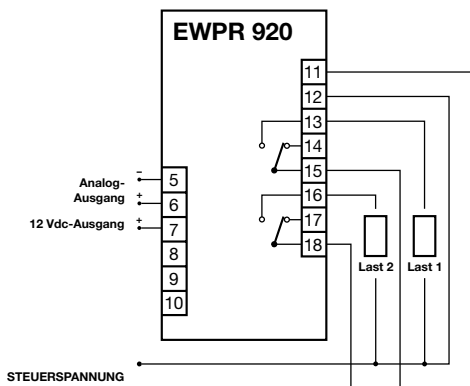
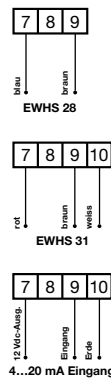
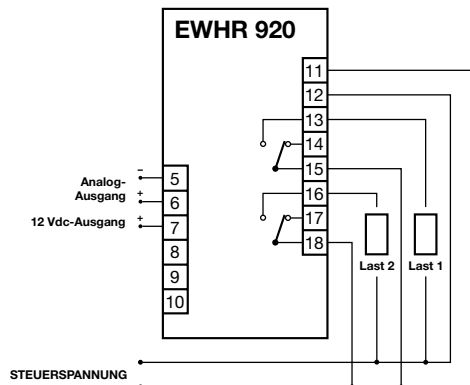
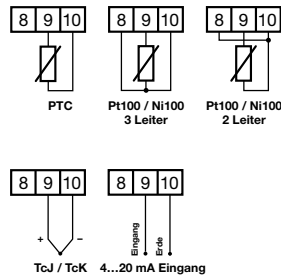
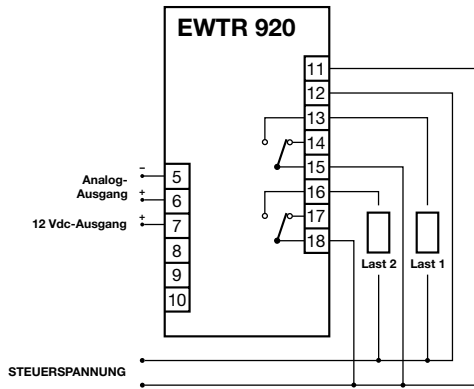
Anzeige-Auswahl.

Anzeigemöglichkeit im Display.

P (Process value) = Anzeige des Istwertes;

S (Setpoint value) = Anzeige des

ANSCHLUSS-PLAN



Lagertemperatur: -30...75 °C.

Hauptausgang: 2 Relais mit Umschaltkontakt 8(3)A 250V AC oder 2 Ausgänge für SSR 0/12 VDC/40 mA.

Analogausgang: programmierbar (optional): 4...20 mA oder 0...5 V, je nach Modell.

Hilfsausgang: 12 VDC/60 mA über Klemme 10 (zur Versorgung von Temperaturfühlern usw.).

Eingang: siehe Fühlerbereich.

Auflösung: 1 °C ohne Dezimalpunkt; 0,1 °C mit Dezimalpunkt bzw. 0,5 °C oder 5 °C.

Genauigkeit: ≤ 0,5% des Meßbereiches.
Stromversorgung: (je nach Modell) 230, 115, 24 VAC (50/60 Hz); 12 VAC/DC; andere Spannungen auf Anfrage.

FÜHLERBEREICHE

EWTR 920

PTC: -55...140 °C.

Ni 100: -50...150 °C.

Pt 100: -99...600 °C.

TcJ: 0...600 °C.

TcK: 0...999 °C.

EWHR 920

EWHS 28: 20...90 % r.H.

EWHS 31: 5...98 % r.H.

EWPR 920

EWPA 007: -0,5...7 bar.

EWPA 030: 0...30 bar.

Eliwell S.p.A.

via dell'Artigianato, 65
 Zona Industriale
 32010 Pieve d'Alpago (BL)
 Italy

Telephone +39 (0)437 986111

Facsimile +39 (0)437 989066

A Siebe Group Company

Sollwertes (siehe auch "Frontseitige Bedienung").

AOS: Analog Output Security.

Analogausgang-Sicherung. (nur für Spezialmodelle).

Ao = Analogausgang ON schaltet auf 100 % im Falle eines Fühlerfehlers;

AF = Analogausgang OFF schaltet auf 0 % im Falle eines Fühlerfehlers.

hdd: half digit display.

Stellenanzeige. Mit diesem Parameter kann vorgegeben werden, ob die Anzeige in vollen Grad oder Zehntel Grad, bzw. in 5 Grad oder 5/Zehntel Grad-Schritten ausgewiesen wird.

n = 1 Grad bzw. 1/Zehntel Grad-Schritte;

y = 5 Grad bzw. 5/Zehntel Grad-Schritte.

tAb: tAb: Table of parameters.

Zeigt die Parameter-Liste an, die werksei-

tig festgelegt sind. Diese Werte können vom Anwender nicht geändert werden.

TECHNISCHE DATEN

Gehäuse: Kunststoff ABS, schwarz.

Abmessungen: Frontseite 72x72 mm, Tiefe 102 mm.

Montage: Schalttafeleinbau, Befestigung mit Klemmbügel, Tafelausschnitt 67x67 mm.

Anschluß: 2 Steck-Klemmleisten für Leitungsdurchmesser max 2,5 mm².

Anzeige: LED-Display mit Ziffernhöhe 12,5 mm.

Bedienung: über die Frontseite.

Datenerhalt: über nicht-flüchtigen Speicher.

Umgebungsbedingungen: -5...65 °C / max 75% r.H. (keine Betauung).